



SWEDISH ENVIRONMENTAL PROTECTION AGENCY

Ross-Jones, Matthew
 Tel: 010-698 13 01
 matthew.ross-jones@naturvardsverket.se

BESLUT
 2011-03-25 Ärendenr:
 NV-03810-10

Palgo AB
 Leif Sten
 Hammarvägen 1
 23237 Arlöv

Beslut om godkännande av mätinstrument för kontroll av miljö kvalitetsnormer i utomhusluft

Beslut

Med stöd av den bedömning som har gjorts av Referenslaboratoriet för tätortsluft vid Institutionen för tillämpad miljövetenskap vid Stockholms Universitet, godkänner Naturvårdsverket mätinstrumentet "UV absorption Ozone (O₃) Analyser O342M" för kontroll av miljö kvalitetsnormer för utomhusluft enligt Naturvårdsverkets föreskrifter om kontroll av luftkvalitet (nedan NFS 2010:8).

Förutsättningar för beslutets giltighet

Detta beslut om godkännande gäller under de förutsättningar som anges i bilaga I med Referenslaboratoriets bedömning angående godkännande av mätinstrumentet "UV absorption Ozone (O₃) Analyser O342M".

Den bedömning som Referenslaboratoriet har gjort kan ändras, till exempel på grund av att certifikatet som bedömningen baseras på dras in av den organisation som har utfärdat det. Detta beslut om godkännande kan då komma att återkallas av Naturvårdsverket.

Bakgrund

I Bilaga VI till Europaparlamentets och Rådets direktiv 2008/50/EG av den 21 maj 2008 om luftkvalitet och renare luft i Europa anges referensmetoder för mätning av de i direktivet ingående luftföroreningarna.

Reglerna i direktivets bilaga VI är genomförda i den svenska lagstiftningen genom 5 kap. 9 § miljöbalken (1998:808), 49 § luftkvalitetsförordningen (2010:477) samt 15 § och bilaga 2 till NFS 2010:8.

Enligt 5 kap. 9 § miljöbalken och 49 § luftkvalitetsförordningen får Naturvårdsverket meddela föreskrifter om godkännande av mätmetoder och mätutrustning för kontroll av miljökvalitetsnormer för utomhusluft. Sådana föreskrifter om metoder och utrustning finns i 15 § och bilaga 2 till NFS 2010:8.

Skäl till beslutet

Palgo AB har ansökt om godkännande av ovannämnda instrument.

Med ansökans medföljande dokumentation som underlag har instrumentet bedömts mäta enligt referensmetoden för ozon som anges i bilaga 2 till NFS 2010:8. Instrumentet har även bedömts uppfylla kraven vad gäller mätosäkerhet som anges i bilaga 1 till NFS 2010:8. Det finns därför stöd för att godkänna instrumentet.

Detta beslut har fattats av direktören Anders Johnson.

Vid den slutliga handläggningen har i övrigt deltagit vikarierande enhetschef Ulla Bertills och Matthew Ross-Jones, den sist nämnda föredragande.

För Naturvårdsverket



Anders Johnson

M. Ross-Jones

Matthew Ross-Jones

Upplysning om hur man överklagar, se bilaga II.

Kopia till:

Referenslaboratoriet för tätortsluft vid Institutionen för tillämpad miljövetenskap vid Stockholms Universitet.

Bilaga I: Referenslaboratoriets bedömning angående godkännande av analysatorn "UV absorption Ozone (O₃) Analyser O342M" tillverkad av Environnement SA och som mäter enligt referensmetoden för ozon (SS-EN 14625)

Bilaga II

Var ska beslutet överklagas?

Naturvårdsverkets beslut kan överklagas hos miljödomstolen. **Överklagandet ska dock skickas eller lämnas till Naturvårdsverket.** Adressen framgår av beslutet. Har överklagandet kommit in i rätt tid överlämnar Naturvårdsverket överklagandet och handlingarna till miljödomstolen.

När ska beslutet senast överklagas?

Överklagandet ska ha kommit in till Naturvårdsverket **inom tre veckor** från den dag Ni fick del av beslutet.

Vad ska överklagandet innehålla?

Överklagandet ska vara skriftligt och det ska vara undertecknat.

I skrivelsen ska Ni ange:

Ert namn, adress, personnummer/organisationsnummer och telefonnummer, vilket beslut som Ni överklagar t.ex. genom att ange beslutsdatum och ärendenummer,

hur Ni anser att Naturvårdsverkets beslut ska ändras och varför det ska ändras samt

om det finns motparter i ärendet bör Ni ange deras namn, adress och telefonnummer.



Institutionen för tillämpad miljövetenskap (ITM)

Referenslaboratoriet för tätortsluft

2010-11-22

Referenslaboratoriets rekommendation angående godkännande

- Mätmetod:** Mätning av ozon med ultraviolett fotometri enligt SS-EN 14625.
- Instrumentbeteckning:** UV absorption Ozone (O₃) Analyser O342M.
- Ämne/parameter:** Ozon, O₃.
- Tillverkare:** Environnement SA, Frankrike.
- Ansökan från:** Palgo AB, Arlöv.
- Användningsområde:** Mätning av ozon i utomhusluft för övervakning av miljö kvalitetsnormen.
- Mätområde:** O₃: 0 – 500 µg/m³.
- Anmärkningar:** Testresultaten baseras på de genomförda mätningarna av TÜV Rheinland, Köln från maj – december 2006 och analysatorer med mjukvara version 1.31.
- Underlagsrapporter:** TÜV Rheinland, Köln, Report Number: 936/21205818/D, dated March 05, 2007 och MCERTS certifikat Sira MC 090161/01, issued 13 November 2009.
- Rekommendationer:** Med de angivna rapporterna som underlag bedömer referenslaboratoriet att instrumentet "UV absorption Ozone (O₃) Analyser O342M" tillverkad av Environnement SA, Frankrike uppfyller kraven i referensmetoden SS-EN 14625:2005 för mätning av O₃ och kraven på mätosäkerhet i EG-direktivet 2008/50/EG, bilaga I.



**Institutionen för tillämpad miljövetenskap (ITM)
Referenslaboratoriet för tätortsluft**

Bilaga till

Referenslaboratoriets bedömning angående godkännande av analysatorn "UV absorption Ozone (O₃) Analyser O342M" tillverkad av Environnement SA och som mäter enligt referensmetoden för ozon (SS-EN 14625)

Bakgrund:

Palgo AB, Arlöv har 2010-11-16 ansökt hos Naturvårdsverket att instrumentet "UV absorption Ozone (O₃) Analyser O342M" tillverkad av Environnement SA, Frankrike skall rekommenderas för mätning enligt referensmetoden SS-EN 14625:2005 för ozon (ultraviolett fotometri).

Som underlag för ansökan har bifogats:

TÜV Rheinland, Köln, Report Number: 936/21205818/D, dated March 05, 2007.

MCERTS certifikat Sira MC 090161/01, issued 13 November 2009, vilket är en utvärdering av ovanstående TÜV-rapport och utförd enligt dokumentet MCERTS Performance Standards for Continuous Ambient Air Quality Monitoring Systems, Version 6, dated December 2008.

Federal Environment Ministry (BMU) of 2007-04-12, publication BAnz. 2007-04-20, no. 753, p. 4139 - 4140.

Dessa dokument är underlag för typgodkännande i UK och Tyskland.

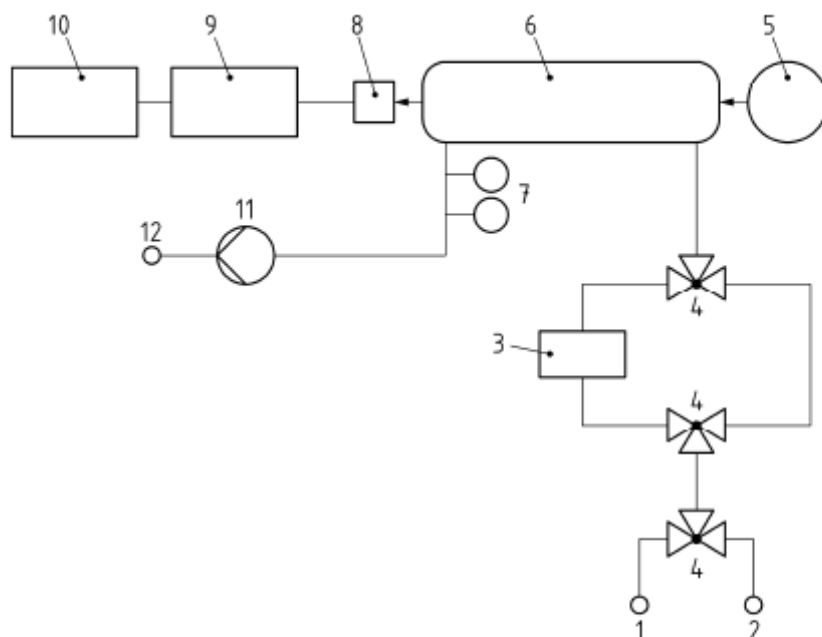
Mätmetod:

Mätprincipen för kontinuerlig mätning av ozon baseras på ozons absorption av ultraviolett ljus (UV-ljus) med ett absorptionsmaximum vid våglängden 254 nm. För att beräkna ozonkoncentrationen används Lambert-Beers lag:

$$I = I_0 \cdot e^{-\beta L c}$$

där I_0 är intensiteten av det utsända ljuset, I är intensiteten på den mottagna strålningen efter absorption längs sträckan L , β är ett mått på den analyserade gasens absorptionsförmåga vid den aktuella våglängden och c är gasens koncentration.

Instrumentet UV absorption Ozone (O₃) Analyser O342M från Environnement SA är försett med dubbla mätkyvetter. En principskiss för instrumentet visas i Figur 1 nedan.



Key

- 1 Sample in
- 2 Reference in
- 3 Ozone scrubber
- 4 Solenoid valve
- 5 Source 254 nm
- 6 Absorption cell
- 7 Temperature- and pressure-measurement
- 8 Detector
- 9 Digital electronics
- 10 Display
- 11 Pump
- 12 Exhaust

Figur 1: Principskiss för O₃-analysator med enkel mätcell.

Testprogram:

För gasanalysatorer som skall användas för kontroll av miljö kvalitetsnormer enligt EU-direktivet gäller att de skall uppfylla de prestandakrav som anges i referensmetoden. För ozon är det SS-EN 14625:2005 "Utomhusluft – Standardmetod för mätning av koncentrationen av ozon med ultraviolet fotometri". För att uppfylla kraven i standarden behöver en rad tester utföras, dels på laboratorium och dels genom fältmätningar. Dessa tester utförs av laboratorier som är ackrediterade och godkända för sådana kontroller. De kriterier som skall kontrolleras och de krav som ska uppfyllas för att instrumentet uppfyller prestandakraven i direktivet finns angivet i SS-EN 14625:2005.

Bedömning:

Referenslaboratoriets bedömning har skett utifrån den insända dokumentationen för användningsområdet kontinuerliga immissionsmätningar av O₃ i tätortsluft och liknande tillämpningar avseende kontroll av MKN (Miljö kvalitetsnormer enligt NFS 2010:8).

Laboratorie- och fälttester av instrumentet UV absorption Ozone (O₃) Analyser O342M från Environnement SA utfördes av TÜV Rheinland, Köln, Tyskland enligt standarden SS-EN 14625:2005. Samtidiga parallella mätningar med två analysatorer utfördes. Laboratorietester-

na och fältmätningarna visade att de krav som finns för konstruktion, utformning och praktisk användbarhet som anges i EN 14625:2005 är uppfyllda för instrumentet UV absorption Ozone (O₃) Analyser O342M från Environnement SA.

Testresultaten från rapporten från Sira har använts av MCERTS/Sira för ett engelskt typgodkännande ("PRODUCT CONFORMITY CERTIFICATE"). Av de presenterade resultaten framgår att samtliga kriterier enligt standardens krav var uppfyllda och att också kravet på den utvidgade mätosäkerheten enligt direktivet 2008/50/EG, bilaga I uppfylls. I bilaga A till detta dokument är hela Sira-certifikatet återgivet. I detta dokument är alla testresultat från SIRA-testerna redovisade tillsammans med standardens krav. Också en beskrivning av mätsystemet och mätprincipen ingår. TÜV-testerna utfördes på en instrumentuppställning som kan innehålla upp till tre olika moduler (vid detta test också CO och NO_x), men då ansökan gäller ozon har den i detta fall aktuella informationen markerats med gul överstrykning.

Med de angivna rapporterna som underlag bedömer referenslaboratoriet att instrumentet UV absorption Ozone (O₃) Analyser O342M från Environnement SA uppfyller kraven i referensmetoden SS-EN 14625:2005 för mätning av ozon (O₃).



PRODUCT CONFORMITY CERTIFICATE

This is to certify that the

Multi-gas Micro Monitoring Station (MMS) Portable version

manufactured by:

Environnement SA

111 Boulevard Robespierre
BP 4513
78304 Poissy Cedex
France

has been assessed by Sira Certification Service
and for the conditions stated on this certificate complies with:

MCERTS Performance Standards for Continuous Ambient Air Quality Monitoring Systems, Version 6, December 2008

Certification Ranges :

CO	0 to 60 mg/m ³	0 to 100 mg/m ³
O ₃	0 to 360 µg/m ³	0 to 500 µg/m ³
NO	0 to 1200 µg/m ³	
NO ₂	0 to 400 µg/m ³	0 to 500 µg/m ³

Certification is awarded in respect of the conditions stated in this certificate

Project No: 674/0412
Certificate No: Sira MC 090161/01
Initial Certification: 13 November 2009
This Certificate Issued: 03 December 2009
Renewal Date: 12 November 2014

Technical Director

MCERTS is operated on behalf of the Environment Agency by

Sira Certification Service

12 Acorn Industrial Park, Crayford Road, Crayford
Dartford, Kent, UK, DA1 4AL
Tel: 01322 520500 Fax: 01322 520501

This certificate may only be reproduced in its entirety and without change



Approved Site Application

Any potential user should ensure, in consultation with the manufacturer, that the monitoring system is suitable for the intended application. For general guidance on monitoring techniques refer to the Environment Agency Monitoring Technical Guidance Notes available at www.mcerts.net

On the basis of these tests this certificate is valid when the instrument is used for urban air quality monitoring and similar applications and rural/remote sites.

Basis of Certification

This certification is based on the following Test Report(s) and on Sira's assessment and ongoing surveillance of the product and the manufacturing process:

TUV Report	Report Number 936/21205818/C dated 05/03/07
TUV Report	Report Number 936/21205818/D dated 05/03/07
TUV Report	Report Number 936/21206773/D dated 06/06/08

Product Certified

The Multi-gas Micro Monitoring Station (MMS) measuring system consists of the following parts:

- AC32M NO_x analyser
- CO12M CO analyser
- O342M O₃ analyser

This certificate applies to all instruments fitted with software version 2.45 (NO_x), software version 1.26 (CO) and software version 1.31 (O₃) and software version 3.0 onwards (MMS) (serial number 10 onwards).

Certificate No: Sira MC 090161/01
This Certificate Issued: 03 December 2009

This certificate may only be reproduced in its entirety and without change



Certified Performance

The instrument was evaluated for use under the following conditions:

Ambient Temperature Range: +0°C to +30°C

Note: If the instrument is supplied with an enclosure then the ambient temperature shall be monitored inside the enclosure to ensure that it stays within the above ambient temperature range.

Test	Results expressed as % of measured value				Other results	MCERTS specification
	<0.5	<1	<2	<5		
Repeatability standard deviation at zero						
CO					0.20 µmol/mol	<1.0 µmol/mol
O ₃					0.40 nmol/mol	<1.0 nmol/mol
NO _x					0.60 nmol/mol	<1.0 nmol/mol
Repeatability at hourly limit value						
CO					0.10 µmol/mol	<3.0 µmol/mol
O ₃					1.0 nmol/mol	<3.0 nmol/mol
NO _x					2.7 nmol/mol	<3.0 nmol/mol
Lack of fit (largest residual from the linear regression line)						
CO				2.1		<4.0% of the measured value
O ₃			-1.8			<4.0% of the measured value
NO _x		0.80				<4.0% of the measured value
Sensitivity coefficient to sample gas pressure						
CO					See Note 1	<0.7 µmol/mol/kPa
O ₃						<2.0 nmol/mol/kPa
NO _x						<8.0 nmol/mol/kPa

Certificate No: Sira MC 090161/01
 This Certificate Issued: 03 December 2009

This certificate may only be reproduced in its entirety and without change



Test	Results expressed as % of measured value				Other results	MCERTS specification
	<0.5	<1	<2	<5		
Sensitivity coefficient to sample gas temperature CO O ₃ NOx					0.02 µmol/mol/K 0.04 nmol/mol/K -0.06 nmol/mol/K	<0.3 µmol/mol/K <1.0 nmol/mol/K <3.0 nmol/mol/K
Sensitivity coefficient of surrounding air temperature CO O ₃ NOx					0.05 µmol/mol/K 0.07 nmol/mol/K 0.20 nmol/mol/K	<0.3 µmol/mol/K <1.0 nmol/mol/K <3.0 nmol/mol/K
Sensitivity coefficient of electrical supply voltage CO O ₃ NOx					0.0 µmol/mol/V -0.04 nmol/mol/V 0.09 nmol/mol/V	<0.3 µmol/mol/V <0.3 nmol/mol/V <0.3 nmol/mol/V
Converter efficiency NOx					98.4%	>98%
Interferents by H ₂ O (at concentration of 19 nmol/mol) CO O ₃ NOx					0.07 µmol/mol 1.1 nmol/mol 2.3 nmol/mol	<1.0 µmol/mol <10 nmol/mol <5.0 nmol/mol
Interferents by CO ₂ (at concentration of 500 µmol/mol) CO NOx					-0.14 µmol/mol 2.0 nmol/mol	<0.5 µmol/mol <5.0 nmol/mol
Interferents by NO (at concentration of 1 µmol/mol) CO					0.13 µmol/mol	<0.5 µmol/mol

Certificate No: Sira MC 090161/01
This Certificate Issued: 03 December 2009

This certificate may only be reproduced in its entirety and without change



Test	Results expressed as % of measured value				Other results	MCERTS specification
	<0.5	<1	<2	<5		
Interferents by N ₂ O (at concentration of 50 nmol/mol) CO					0.14 µmol/mol	<0.5 µmol/mol
Interferents by ozone (at concentration of 200 nmol/mol) NO _x					1.0 nmol/mol	<2.0 nmol/mol
Interferents by NH ₃ (at concentration of 200 nmol/mol) NO _x					1.7 nmol/mol	<5.0 nmol/mol
Interferents by toluene (at concentration of 0.5 µmol/mol) O ₃					2.6 nmol/mol	<5.0 nmol/mol
Interferents by m-xylene (at concentration of 0.5 µmol/mol) O ₃					2.5 nmol/mol	<5.0 nmol/mol

Certificate No: Sira MC 090161/01
 This Certificate Issued: 03 December 2009

This certificate may only be reproduced in its entirety and without change



Test	Results expressed as % of measured value				Other results	MCERTS specification
	<0.5	<1	<2	<5		
Averaging effect						
CO				-3.9		<7.0% of the measured value
O ₃				3.0		<7.0% of the measured value
NOx			1.9			<7.0% of the measured value
Reproducibility standard deviation under field conditions						
CO				3.4		<5.0% of average of 3 months period
O ₃				3.2		<5.0% of average of 3 months period
NOx				4.9		<5.0% of average of 3 months period
Long term zero drift						
CO					0.38 µmol/mol	<5.0 µmol/mol
O ₃					0.79 nmol/mol	<5.0 nmol/mol
NOx					0.78 nmol/mol	<5.0 nmol/mol
Long term span drift						
CO			1.38			<5.0% of the average of 3 months period
O ₃				3.55		<5.0% of the average of 3 months period
NOx		0.79				<5.0% of the average of 3 months period

Certificate No: Sira MC 090161/01
 This Certificate Issued: 03 December 2009

This certificate may only be reproduced in its entirety and without change



Test	Results expressed as % of measured value				Other results	MCERTS specification
	<0.5	<1	<2	<5		
Short term drift at zero (12hrs)						
CO					0.10 µmol/mol	<2.0 µmol/mol
O ₃					-0.60 nmol/mol	<2.0 nmol/mol
NOx					-0.70 nmol/mol	<2.0 nmol/mol
Short term drift at span (12 hrs)						
CO					0.10 µmol/mol	<6.0 µmol/mol
O ₃					0.30 nmol/mol	<6.0 nmol/mol
NOx					1.2 nmol/mol	<6.0 nmol/mol
Response time (rise)						
CO					32 s	<180 s
O ₃					14 s	<180 s
NOx					18 s	<180 s
Response time (fall)						
CO					31 s	<180 s
O ₃					15 s	<180 s
NOx					19 s	<180 s
Difference between rise and fall time						
CO				2.4		<10% relative difference
O ₃					7.8%	<10% relative difference
NOx					6.2%	<10% relative difference
Difference between sample and calibration port						
CO					See Note 1	<1.0%
O ₃						<1.0%
NOx						<1.0%

Certificate No: Sira MC 090161/01
 This Certificate Issued: 03 December 2009

This certificate may only be reproduced in its entirety and without change



Test	Results expressed as % of measured value				Other results	MCERTS specification
	<0.5	<1	<2	<5		
Difference in NO ₂ due to residence time in analyser NOx					0.35 nmol/mol	<4.0 nmol/mol
Period of unattended operation CO O ₃ NOx					4 weeks 4 weeks 4 weeks	3 months not less than 2 weeks 3 months not less than 2 weeks 3 months not less than 2 weeks
Availability CO O ₃ NOx					98.7% 98.7% 98.1%	>90% >90% >90%
Total expanded measurement uncertainty (laboratory and field) CO O ₃ NOx					10.29% 9.63% 4.99%	15% 15% 15%

Note 1: Test not applicable.

Certificate No: Sira MC 090161/01
This Certificate Issued: 03 December 2009

This certificate may only be reproduced in its entirety and without change



Description:

The Micro Monitoring Station (MMS) consists of a single IP54 enclosure, in which up to 3 modules can be housed.

NO_x module: the NO_x sample concentration is determined by chemiluminescence. The chemiluminescence reaction between ozone and nitric oxide (NO) yield electronically excited nitrogen dioxide (NO₂). The transition to the mass flow rate of NO₂ into a temperature controlled reaction chamber. The light is measured with a PM tube.

O₃ module: the O₃ sample concentration is determined by UV absorption, which consists in measuring UV absorption of ozone molecules. Ozone concentration is determined by difference between UV absorption of the gas sample and the sample without ozone after filtration performed by a catalytic converter.

CO module: the CO sample concentration is determined by IR GFC (Infra Red Gas Filter Correlation). IR GFC consists in measuring how much infrared light the sample gas absorbs as it flows through a multi-cell correlation wheel filled on one side with a reference CO cell (reference beam) and on the other side with an empty cell (the measurement beam). As the wheel turns around, the light beam passes alternatively through the CO cell and the empty cell and then through an interference optical filter before reaching the optical detector. If the sample contains CO, the reference beam will not be attenuated by it, since it was attenuated by the CO of the reference cell. The measurement beam however will be attenuated by the CO in the sample.

General Notes

1. This certificate is based upon the equipment tested. The Manufacturer is responsible for ensuring that on-going production complies with the standard(s) and performance criteria defined in this Certificate. The Manufacturer is required to maintain an approved quality management system controlling the manufacture of the certified product. Both the product and the quality management system shall be subject to regular surveillance according to 'Regulations Applicable to the Holders of Sira Certificates'. The design of the product certified is defined in the Sira Design Schedule for certificate No. Sira MC 090161/00.
2. If certified product is found not to comply, Sira Certification Service should be notified immediately at the address shown on this certificate.
3. The Certification Marks that can be applied to the product or used in publicity material are defined in 'Regulations Applicable to the Holders of Sira Certificates'.
4. This document remains the property of Sira and shall be returned when requested by the company.

Certificate No: Sira MC 090161/01
This Certificate Issued: 03 December 2009

This certificate may only be reproduced in its entirety and without change